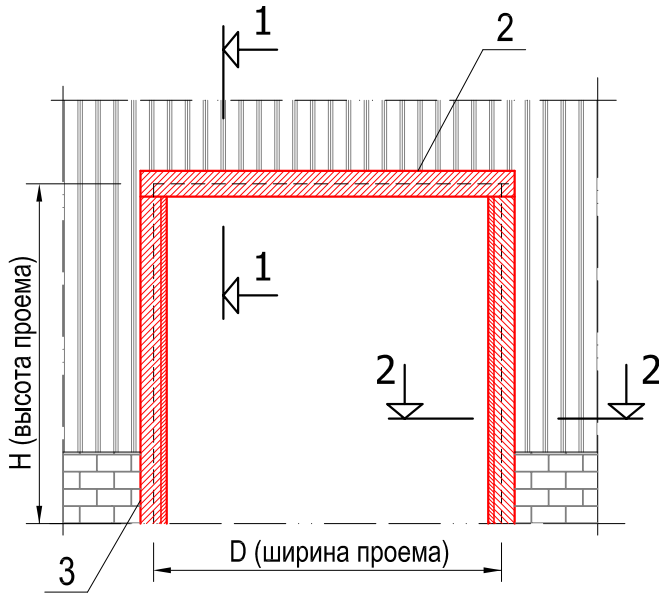
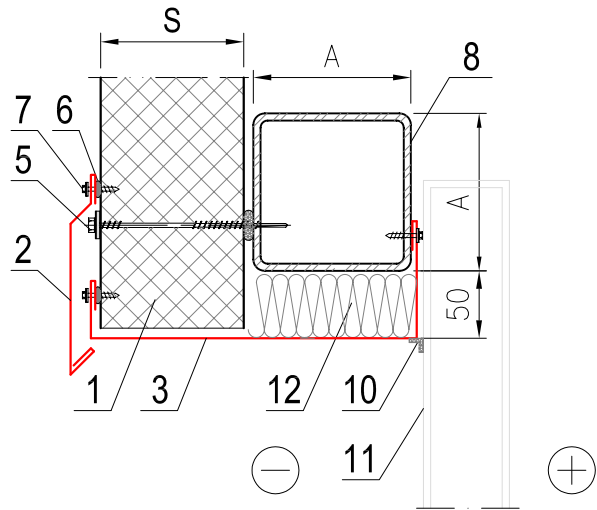


ОБРАМЛЕНИЕ ВОРОТ

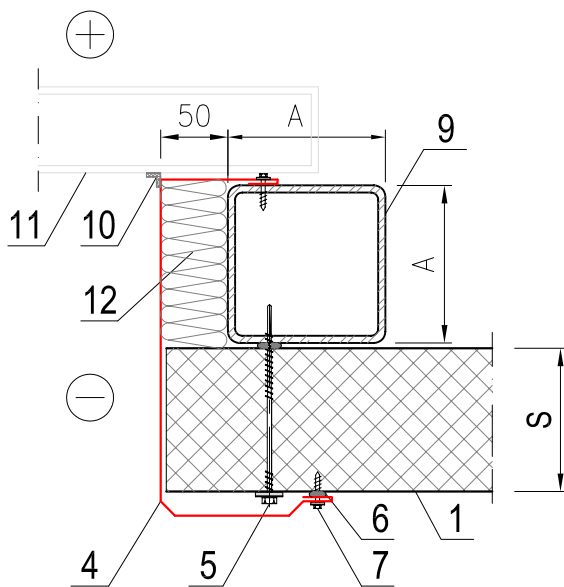


1. Стеновая сэндвич-панель
2. Фасонный Элемент ФЭ-В1*
3. Фасонный Элемент ФЭ-В2*
4. Фасонный Элемент ФЭ-В3*
5. Самосверлящий шуруп
6. Герметик для наружных работ
7. Самосверлящий шуруп (или заклепка)
8. Стальной ригель (стальная труба)
9. Стальная стойка (стальная труба)
10. Уплотнительная лента
11. Полотно ворот
12. Утеплитель (минераловатная плита в полиэтиленовой пленке или пенополистирол М 25)

1-1



2-2



S - толщина стеновой сэндвич-панели
A - наружный размер стальной квадратной трубы