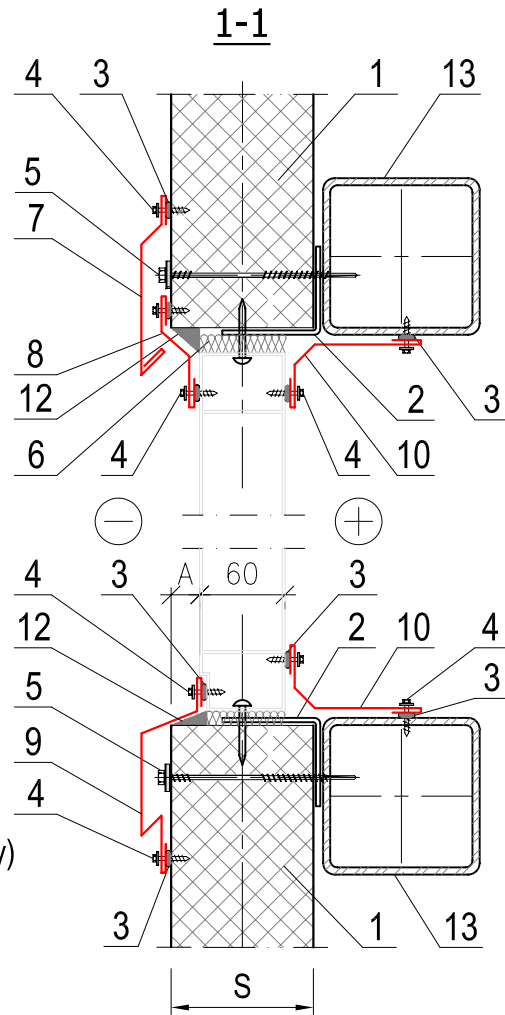
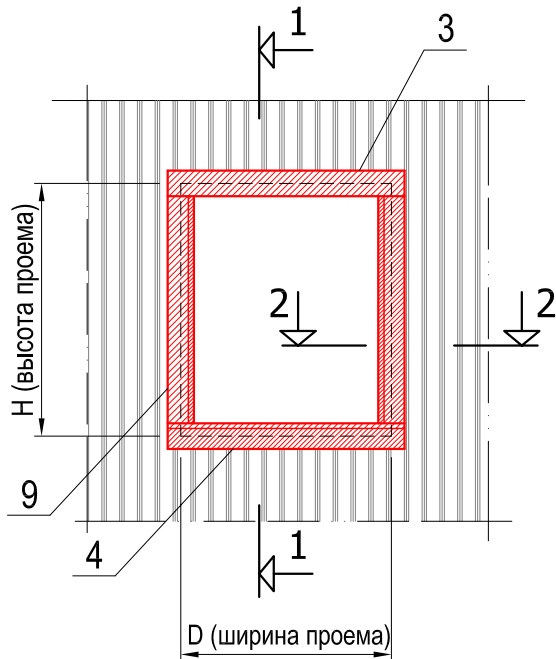
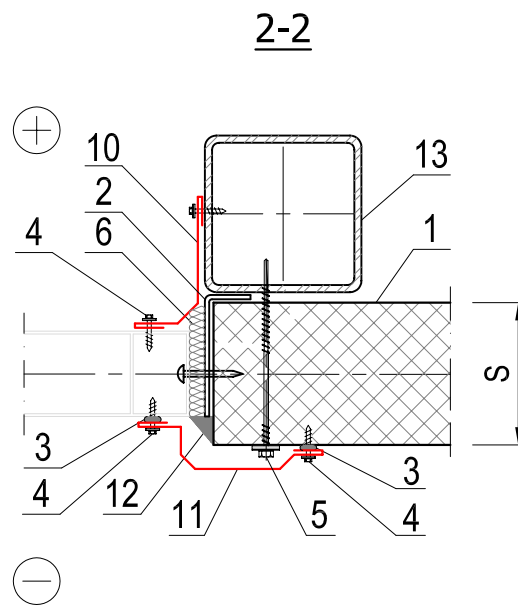


ОБРАМЛЕНИЕ ОКОННОГО БЛОКА. Вариант А



1. Стеновая сэндвич-панель
2. Элемент крепления оконного блока (по проекту)
3. Герметик для наружных работ
4. Самосверлящий шуруп (или заклепка)
5. Самосверлящий шуруп
6. Утеплитель (минвата или монтажная пена)
7. Фасонный Элемент ФЭ-01*
8. Фасонный Элемент ФЭ-02*
9. Фасонный Элемент ФЭ-03*
10. Фасонный Элемент ФЭ-04*
11. Фасонный Элемент ФЭ-05*
12. Уплотняющая масса (мастика)
13. Стеновой ригель (согласно проекту)



S - толщина стеновой сэндвич-панели